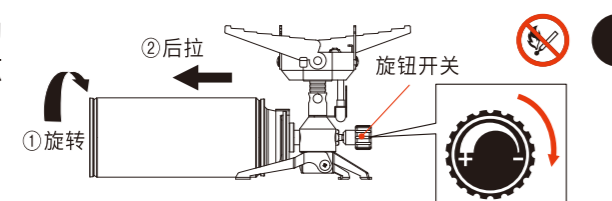


## 注意事项 (一)

**危险** 为预防火灾、防止发生气体事故，一旦发现气体泄漏，应立即熄火。

如气体泄漏，会闻到煤气味（类似臭鸡蛋的味道）。因为丁烷气比空气重会下沉，请注意不要打开电器开关或点火（存在因起火导致爆炸的危险），立即采取以下措施：

- ①尽快熄火（将开关旋钮向“-”方向顺时针旋转到底）；
- ②取出便携气瓶；

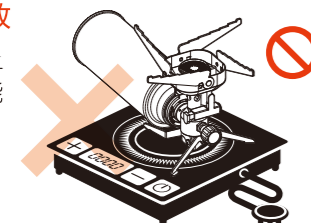


## 严禁气瓶过热

**警告** ①除岩谷便携炉专用ZK-05烤肉盘、ZK-06多功能锅、ZK-07章鱼小丸子、ZK-08铁板烧以外的烤盘都不能使用。②因如下所示的使用方法会导致气瓶（液化气瓶）过热、爆炸，请绝对禁止。

### 严禁在电磁炉上使用或存放

切勿放在装有电磁炉的餐桌上使用，因误触电磁炉开关可能导致事故发生。



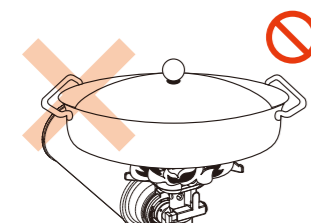
### 严禁将空烤盘放在便携炉上干烧

本体内部热量聚集，有导致气瓶过热、爆炸的危险。



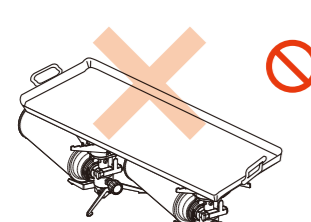
### 请勿使用锅底直径过大的烹饪器具（锅底底部直径不可大于16cm）

本体内部热量聚集，有导致气瓶过热、爆炸的危险。使用小锅时，确认锅可以稳定后，再使用。否则锅可能翻倒。



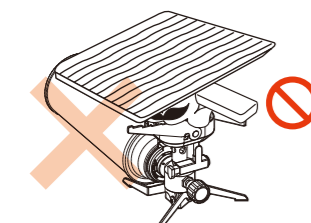
### 严禁将两个或两个以上的本产品并排使用

本体内部热量聚集，有导致气瓶过热、爆炸的危险。2台以上并排使用非常危险，绝对禁止。



### 严禁使用有石棉成分的烤网、石板、陶板等辐射强的烹饪器具。不可用锡纸盖在支架或烤网上面使用

由于辐射热量导致本体内部热量聚集，有导致气瓶过热、爆炸的危险。



### 严禁在陶瓷材料的番薯焗盘内盛装砂石使用

本体内部热量聚集，有导致气瓶过热、爆炸的危险。



### 请勿用于烹饪以外的其他用途

绝对禁止将煤炭、木炭等放置在上面进行生火。由于辐射热量，有导致气瓶过热、爆炸的危险。



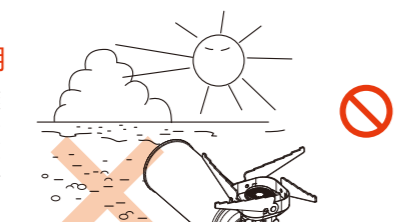
### 严禁在火源附近使用

使用时应与明火保持2米以上的安全距离



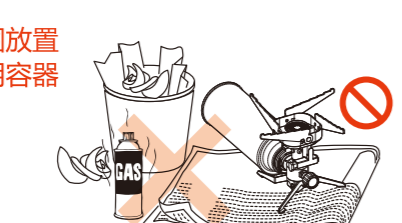
### 严禁在高温场所使用

在气温非常高的沙滩等处，由于日光导致气瓶过热，不可在40℃以上的场所使用或放置。有导致气瓶过热、爆炸的危险。



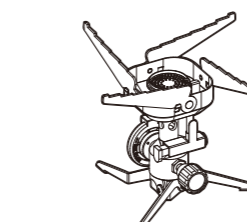
### 严禁在本产品的周围放置易燃物品或燃料备用容器

会有引发火灾的可能。



## 售后服务、保修卡、装箱单

**注意** 只可使用印有 **Iwatani** 字样的岩谷便携气瓶，不可配用其他牌子。若配用其他牌子或利用本公司空气瓶自行灌装者其责自负。



岩谷 折叠炉



岩谷 便携气瓶



其他牌子气瓶

## 岩谷 折叠炉

## 保修卡

型号：CB-JCB

用户	姓名	电话	
	地址		
经销商 (公章有效)	名称	电话	
	地址		
购买日期		发票号码	

- 一、自用户购买之日起保修一年。（凭经销商发票及保修卡保修）
- 二、用户按照使用说明书正常使用状态下，万一出现故障，请与服务中心联络。
- 三、以下情形不予保修：
  - 3.1 未按使用说明书及便携炉注意事项正确使用引起的故障及损坏；
  - 3.2 使用者私自拆卸压力感应安全装置等行为引起的故障及损坏；
  - 3.3 保修卡上未记载或涂改购买日期、用户姓名、经销商名称；
  - 3.4 发票及保修卡上未加盖经销商公章。

## 联络地址

岩谷便携炉服务中心：

## 岩谷气具(珠海)有限公司

地址：珠海市国家高新技术产业开发区金鼎北沙河头埔92号  
电话：0756-3383200 网址：www.iwatani-zhuhai.com  
销售热线：上海021-62828852 广州020-87658885  
传真：0756-3383210 售后热线：0756-3383380



岩谷天猫旗舰店 岩谷微信公众号

## 装箱单

- 岩谷折叠炉1台
- 产品说明书1份  
(含保修卡)

执行标准：JIA A 2007-20 [本品经(财)日本ガス機器検査協会检验合格]

2021-01

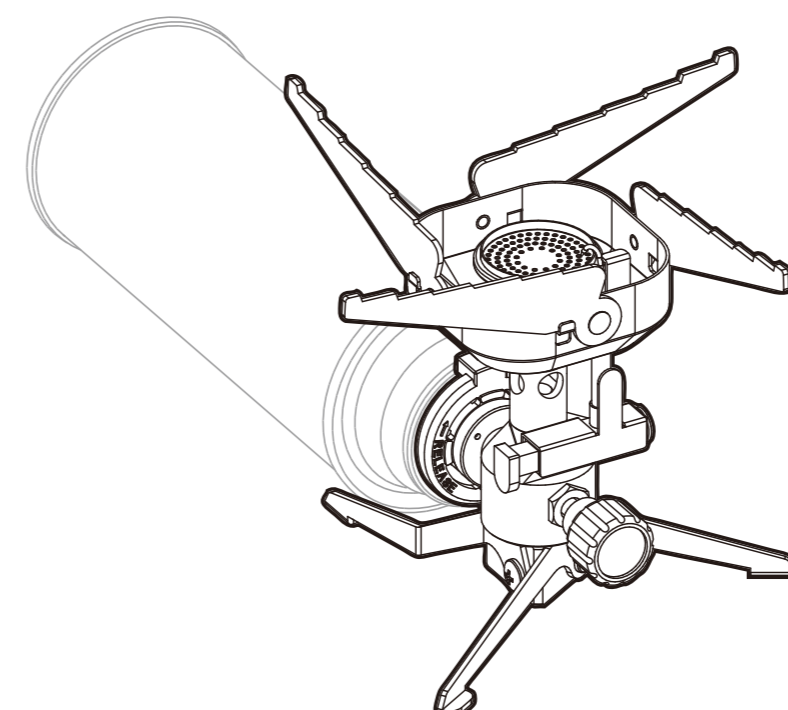
# 使用说明书

## 岩谷® 折叠炉

## CB-JCB

非常感谢您购买本公司生产的产品。为了能够安全、正确的使用本产品，在使用之前，请务必认真仔细阅读本使用说明书，并妥善保管好保修卡。（附带保修卡：封底）

**Iwatani®**



## 目录

- 1.各部分名称、特性、规格.....1
- 2.注意事项.....2-4
- 3.使用方法.....5
- 4.日常的检查·修复、故障及异常时的处理方法.....6
- 5.售后服务、保修卡、装箱单.....7

本产品过度的使用或者使用在特殊地方的话，可能会引起诸如受伤或火灾等意想不到的事故，致使本产品烧毁。请务必遵守本使用说明书中所规定的事项，正确使用本产品。

## (使用前请务必阅读)

为正确使用本产品，避免给您和他人造成人身危害和财产损失，本说明书及产品中采用了许多图示。各图示及其含义如下。请充分理解其内容并认真阅读本文。

<b>危险</b>	如果无视该标识错误操作的话，可能导致死亡、重伤或引发火灾危险的情况。
<b>警告</b>	如果无视该标识错误操作的话，可能导致使用者死亡或重伤的情况。
<b>注意</b>	如果无视该标识错误操作的话，可能导致使用者受伤及物品损失的情况。

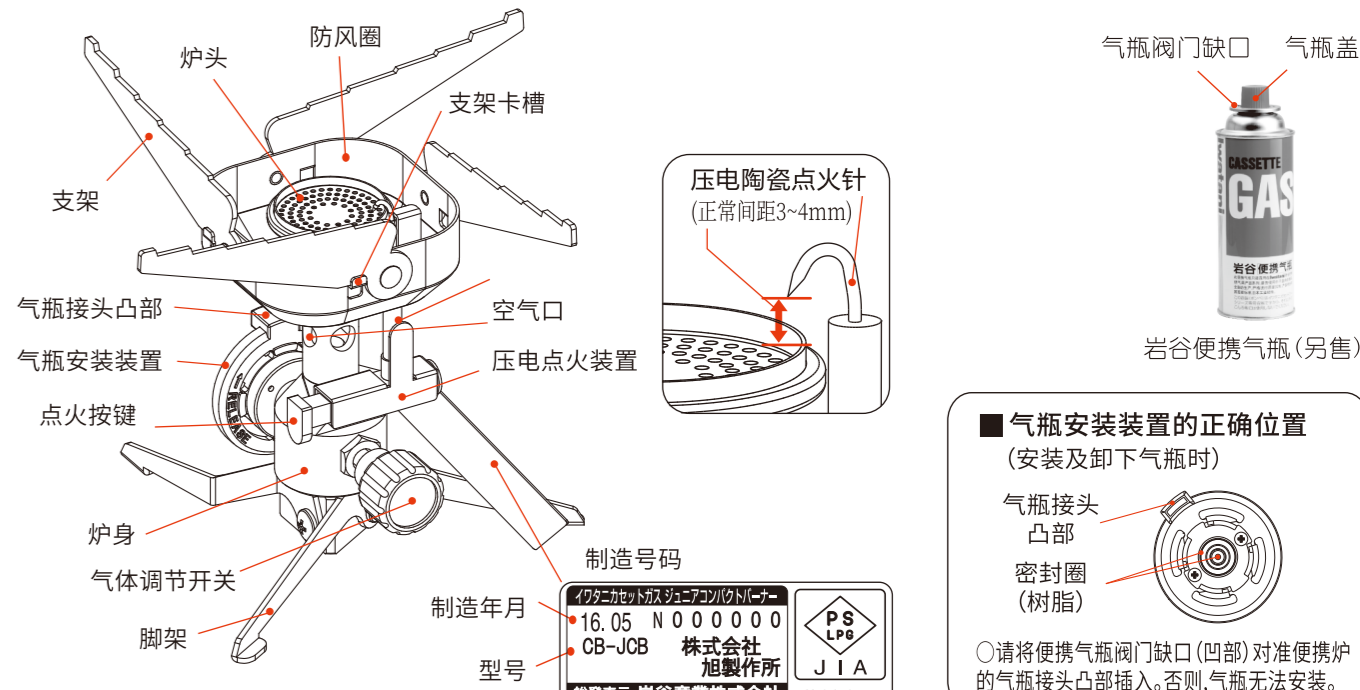
## (图示包含以下含义)

- ⚠ 一般警告注意
- ❗ 必须执行
- 🚫 一般性禁止
- 🚫 严禁烟火
- 🚫 严禁触摸
- 🚫 严禁拆卸

在使用前,请务必认真阅读此使用说明书

## 各部分的名称、规格、特性

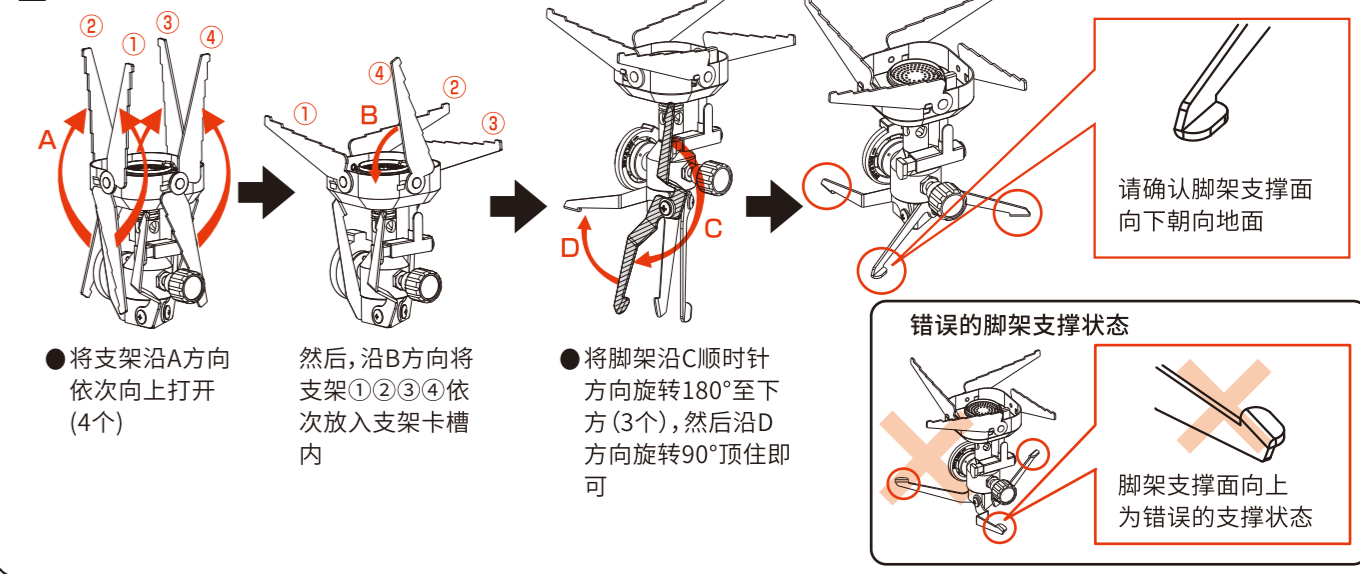
### 各部分的名称



### 气瓶安装装置的正确位置

(安装及卸下气瓶时)  
气瓶接头凸部  
密封圈(树脂)  
○请将便携气瓶阀门缺口(凹部)对准便携炉的气瓶接头凸部插入。否则,气瓶无法安装。

### 支架、脚架的安装方法



## CB-JCB 的规格

炉具名称	岩谷折叠炉	炉体尺寸(长*宽*高)	155 × 155 × 127mm (使用状态)	
型号	CB-JCB		82 × 68 × 109mm (收纳状态)	
最大发热量	2.7kW (2,300kcal/h)	炉体重量	约274g (不含气瓶)	
点火方式	压电点火	使用气体	丁烷气	
材质	炉身	铝合金	耗气量	约194g/h
	炉头	不锈钢	燃烧时间(最大火力)	约120分钟 ※
	支架	不锈钢	使用气瓶型号	岩谷便携气瓶
	脚架	不锈钢	适用锅具	锅底直径16cm以内
	防风圈	不锈钢	原产国	日本

※ 以岩谷便携气瓶BDP-250-A为燃料(周边温度20-25℃最大耗气量燃烧状态下计算所得)

## 注意事项 (二)

### 使用气瓶的注意事项

**警告** 因可能会发生火灾或爆炸事故等危险情况, 请务必遵守以下所述事项。

**避免放置在烈日下或有火焰的地方**  
避免明火及直射阳光(包括室内及车内的窗口等), 务必盖上市瓶盖, 应存放于阴凉通风干燥处(低于40°C)。使用后务必将气瓶卸下, 保管在同样场所。

**切勿把气瓶投入火焰中**  
投入火中即爆炸, 很危险。

**切勿放置在有热源的地方**  
由于热量导致气瓶内部压力上升, 可能导致爆炸。

**气瓶内的气体完全用尽后, 可把气瓶作为非易燃废料弃置, 但如有残余气体, 在垃圾车上可能引起火灾。**

如气瓶内有残余气体, 应设法将之用尽再弃置。

**注意**

- 请使用专用气瓶  
请务必使用带有[岩谷便携气瓶]标识的专用气瓶, 如使用其他品牌的气瓶可能会有漏气或不能正常使用的现象发生。
- 如有害健康, 请不要故意吸入气瓶中的气体
- 如跌落变形破损, 有可能漏气
- 便携气瓶为一次性使用, 空罐不得重复灌装
- 请务必使仔细阅读气瓶上所标志的注意事项
- 使用完毕, 请务必从炉体卸下气瓶, 盖紧瓶盖, 并分开保管
- 经常检查保管中的气瓶, 如有生锈请确认无泄漏后尽快使用

3

## 注意事项 (三)

### 防止火灾或漏气事故发生

**警告** 为了防止火灾事故, 燃气事故的发生, 请务必遵守下列所述注意事项。

**若发现有燃气泄漏, 排出的气体会发出难闻的气味, 请立即熄灭火焰**

- ①立即关闭熄灭火焰(将开关旋钮沿“-”方向旋转到底);
- ②取出气瓶。

**使用中保持换气**  
使用过程中, 请注意要进行换气。如果长时间在密闭的房间中使用, 可能由于缺氧造成窒息、发生一氧化碳中毒等现象。

**切勿在使用中离开**  
点火状态下不可离开本产品, 可能由于干烧及翻倒等导致意外事故。

**本产品使用完后, 请将气瓶取下, 分开保管**  
使用后为防止火灾, 务必将气瓶从炉体取出。装有气瓶状态下保管的话, 万一开关旋转, 可能导致气体泄漏或引火。

**在一次没有点着火的情况下请注意防止火灾**  
再次点火前, 请确认排出的燃气已完全散尽, 若有残留, 可能引发火灾等危险事故的发生。

**禁止自行拆卸、改造本产品**  
自行拆卸、改造, 可能导致产品故障, 可能导致一氧化碳中毒、燃气泄漏引起火灾等意外事故发生。

**严禁将手或脸接近炉头**  
由于火焰可能导致烫伤。

**使用中或熄火后, 除了火力调控旋钮开关外, 短时间内, 不要触摸炉具, 以免烫伤。**

**严禁让小孩独自使用**

**严禁在易燃物品的附近使用本产品**

**严禁在本产品附近放置备用气瓶或嗜睡水**  
可能由于引火导致爆炸、火灾。

**注意**

- 使用时保持安全距离  
距离家具或墙壁(木造建筑)等可燃物15厘米以上, 与上方的天花板、棚架或电器间距离100厘米以上
- 请勿在炉体下方放置易燃物、耐热性较差的物品(桌布, 塑料布, 报纸等), 也不要放置阻碍通风的物品
- 请勿在在表面涂漆的桌子上使用时, 请在炉子的底部放置可隔热的物品  
因使用中炉子底部温度非常高
- 请勿在可接触到窗帘等物品的场所、易燃物品以及耐热性较差物品的附近使用本产品
- 请勿在在炉体下方放置易燃物、耐热性较差的物品(桌布, 塑料布, 报纸等), 也不要放置阻碍通风的物品
- 请勿在在使用中倾斜或移动炉子  
可能会因跌倒而造成烫伤或火灾
- 请勿在在架子下方或有物体掉落等危险发生的场所使用本产品

4

### 其他使用方面的注意事项

**注意**

- 在使用本产品的过程中保持通风。
- 严禁将其用作暖炉或用于烘干衣物。
- 严禁将其用于烹饪以外的事宜。
- 请小心烫伤。
- 除了使用时的点火, 使用后的熄火以外, 在使用过程中的请时常检查燃气的燃烧情况。
- 倘若产生了异常声音, 或异常的臭味, 或者在紧急情况发生时, 请勿惊慌, 将炉具旋钮开关旋转至“消”位置, 再将气瓶取下, 然后参照使用说明书的【发生故障及异常时的处理方法】进行操作。
- 为防止橡胶部件劣化影响使用安全, 自生产日期起超过10年的便携炉, 建议购买新品替换。

## 使用方法

### 使用方法 使用前务必确认有无漏气情况, 点火及熄火等操作是否正确。

#### ■ 检查使用场所

请检查本产品的使用场所, 是否符合本使用说明书第3页中所述的禁止使用场所, 以及是否遵守本使用说明书第2页中所述的警告或注意事项

#### ■ 气瓶的安装

- 1) 将气体调节开关向“-”的方向顺时针拧紧;
- 2) 确认气瓶中仍有丁烷气后, 打开气瓶盖;
- 3) 确认气瓶安装装置处于正确位置(参照P1《气瓶安装装置的正确位置》);
- 4) 将气瓶阀门缺口对准气瓶安装装置上的气瓶接头凸部, 沿A方向水平向前推靠, 同时将气瓶沿B方向顺时针方向旋转约45°直到拧紧为止;
- 5) 请确认气瓶安装状态(气瓶接头凸部垂直朝上)是否正确, 确认没有漏气。

**注意** 如果气瓶安装不顺畅时, 在气瓶的前端(左图A)涂抹少许植物油, 安装就会较顺畅。

#### ■ 使用方法

##### 1. 点火

- 将气体调节开关往“-”方向旋转约1/3圈后快速按压点火按键点火, 确认有无点着火。如果点不着火, 请将气体调节开关沿“+”方向直接旋转到底再点火。
- ※因点火失误而反复进行点火操作时, 有时会发出“膨”的一声并喷出一些火焰。在进行点火操作时, 脸部与手请勿靠近炉头。
- ※初次使用时, 点火针附近的火焰会呈红色, 这是正常现象。使用几次之后红色会变淡。

##### 2. 火力调节

- 将气体调节开关往“+”方向转动, 火力增强; 往“-”方向转动, 火力减弱;

##### 3. 熄火

- 将气体调节开关沿“-”方向拧紧即可切断供气, 熄灭火焰。

##### 4. 使用完后再进行确认

- 使用完后, 请确认是否完全熄火。
- 使用完后, 请一定将气瓶取出。
- ※刚刚熄火后, 因烤盘和炉身温度高, 请勿直接用手去拿, 可能导致烫伤。待其完全冷却后, 再将气瓶取下;
- ※如果不取出气瓶, 可能造成炉具故障或者导致燃气泄漏。

##### 5. 气瓶取出及保管

- 待充分降温后, 将气瓶沿箭头C方向(逆时针方向)旋转约45°, 再沿箭头D方向卸下气瓶。
- 若气瓶内还有剩余气体, 请盖上市瓶盖, 放置在40°C以下场所保管。(请参照【使用气瓶的注意事项】)

#### ■ 使用前, 请仔细阅读以下注意事项

**警告** ●使用前务必确认有无漏气情况, 点火及熄火等操作是否正确。

- 如认为有故障或破损时, 切勿使用。
- 在使用过程中请勿移动本产品, 液化燃气流动会使火焰变大, 引发危险。

**警告** ●如气瓶安装不正确, 可能引起漏气导致火灾。

**注意** ●安装时气瓶歪斜可能会使液化燃气进入产品主体内, 导致点火时火焰变大, 所以安装时请保持水平状态。

**注意** ●未点火的状态下, 如气体调节开关转到“-”以外的位置时, 会导致燃气泄漏等危险情况发生, 请确认聚集的燃气已完全散尽, 才可点火。

- 刚开始或气瓶温度低时较难点火, 请确认排出的燃气已完全散尽, 再反复多点几次。当反复进行点火操作时, 可能会产生“膨”的声音, 有少量火焰冒出来, 请注意脸、手不要靠近炉头。
- 点火时如有跳火的现象, 不用担心, 将开关往“-”方向旋转, 在小火状态燃烧2-3分钟后, 再将开关转回即可。

**注意** ●将火焰调得过小, 可能被风吹灭。

**注意** ●安装、拆卸气瓶时, 请勿使用太大力, 以免损坏脚架。

- 如果炉头、点火针附近有污渍, 请清除干净, 以免造成燃烧不良。

#### ■ 建议

- 长时间使用燃气后会出现“气化热”现象, 从而导致气瓶降温, 火力变小。请将所使用的气瓶保存在40°C以下的温暖地方, 并尽量使用新的气瓶。
- 在低温环境(5-10°C)中, 建议使用岩谷便携气瓶。
- 在海拔较高的地方, 受气压的影响点火变难。建议携带火柴或(非电子点火型)打火机备用。

5

## 日常检查·修复、故障及异常时的处理

### 日常检查及修复时的注意事项

请一定进行日常的检查以及保养等。

检查	修复方法	注意
煮汤时溢出	用干布把溢出的汤汁擦掉, 如脏物难去除时, 用干布沾上中性清洁剂清洗后, 用干布擦干	注意不要移动压电陶瓷点火针
炉头出火口堵塞	用刷子等工具来清扫干净(注意不要移动压电陶瓷点火针)	要保持炉头的清洁, 否则会造成燃烧不完全或火力不均匀
压电陶瓷点火针脏	压电陶瓷点火针脏时用干布擦干净	会造成点火不良
炉体、气瓶, 旋钮等塑料件有油污	用干布把污垢擦掉, 如脏物难去除时, 用干布沾上中性清洁剂, 用适量的水来擦拭	油污会腐蚀塑料件, 使用天那水、汽油或研磨粉会划伤表面, 用尼龙或金属做的炊帚也会划伤表面

**注意**

- 要待本体完全冷却后才能进行清洁, 特别是刚关火时, 温度高, 以免飞溅的热汤或油导致烫伤。
- 为了保护手, 请务必戴上手套。
- 切勿对炉体整体进行清洗, 因气路进水, 可能导致生锈或堵塞供气。
- 检查或维修时请务必把气瓶取出。
- 待完全冷却后, 才能进行检查或维修。
- 气体通路部分绝对不可以随意拆分。
- 煮沸溢出时, 务必清洁炉头。

**长时间不使用**

- 确认本体是否干净、是否擦干;
- 待炉子各部件完全冷却后, 装回包装袋, 放置于干燥的场所保管;
- 气瓶不能装在炉子里保管, 要取出分开保管;
- 要经常检查有无生锈, 以免影响正常使用。

### 发生故障及异常时的处理方法

现象	原因										处理方法	
	点不着火	点火困难	红火	火焰不稳定	火焰不均匀	火力小	有异味	使用中自动熄灭	熄不了火	气瓶不上		开关转到“消”的位置
使用其他品牌的气瓶	●										●	使用岩谷专用气瓶
气体量少	●					●		●				更换新的气瓶
压电陶瓷点火针部有污垢或沾有水分	●											擦干净污垢、水分
炉头的出火口堵塞	●	●	●	●	●							用金属刷清扫炉头
点火操作不正确	●											使用正确的点火操作方法
导气管出口堵塞	●	●	●									送检修
开关故障	●										●	送检修
压力感应安全装置启动	●										●	排除原因重新启动
点火装置故障	●											送检修
开关开启不完全						●						开关向“点火”方向旋转到底
开关没转到“消”的位置											●	开关转到“消”的位置
气瓶安装不良	●										●	正确的安装气瓶
本体变形											●	送检修

**以下现象并非故障, 请参照处理方法进行修复**

现象	原因	处理方法
气瓶装不上	气瓶安装装置, 不处于安装位置。如右图, 转至安装位置。	 无法安装的位置 → 安装时的正确位置
点火困难	1、压电陶瓷点火针偏离炉头正确的位置 2、压电陶瓷点火针白色部位有水珠或污垢	1、根据火花的方向, 调整压电陶瓷点火针与炉头的位置。 2、把水或污垢擦干净
火焰突然变大	1、气瓶倾斜装入, 点火时液化气流入 2、使用中晃动时, 液化气从气瓶中流入	1、请水平装入气瓶 2、使用中, 请勿晃动本品
关火时的“咔嚓”声	—	●关火时的声音不属于异常, 请放心使用
初次使用时, 点火针周围的火焰变红	—	●多次使用, 红火会消失, 请放心使用

6