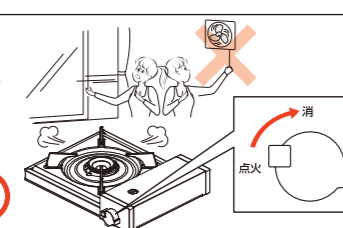


## 注意事项（一）

**⚠ 危险** 为预防火灾、防止发生气体事故，一旦发现气体泄漏，应立即熄火。

如气体泄漏，会闻到煤气味（类似臭鸡蛋的味道）。因为丁烷气比空气重会下沉，请注意不要打开电器开关或点火（存在因起火导致爆炸的危险），立即采取以下措施：

- ①尽快熄火（将炉具开关旋钮调至“消”位置）；
- ②取出便携气瓶；
- ③打开门窗，排出泄漏的液化气（请不要使用换气扇）。

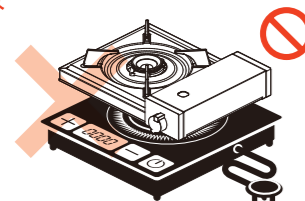


## 严禁气瓶过热

**⚠ 警告** ①除岩谷便携炉专用ZK-05烤肉盘、ZK-06多功能锅、ZK-07章鱼小丸子、ZK-08铁板烧以外的烤盘都不能使用。②因如下所示的使用方法会导致气罐（液化气瓶）过热、爆炸，请绝对禁止。

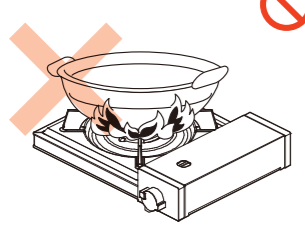
### 严禁在电磁炉上使用或存放

切勿放在装有电磁炉的餐桌上使用，因误触电磁炉开关可能导致事故发生。



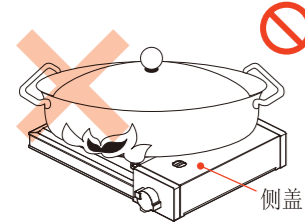
### 严禁将空烤盘放在便携炉上干烧

本体内部热量聚集，有导致气瓶过热、爆炸的危险。



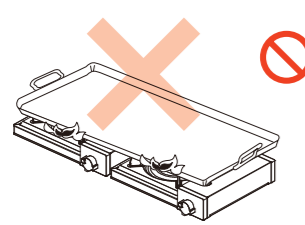
### 请勿使用与整个炉体大小相当或能覆盖到侧盖的烹饪器具（底部外径不可大于24cm）

本体内部热量聚集，有导致气瓶过热、爆炸的危险。使用小锅时，确认锅可以稳定后，再使用。否则锅可能翻倒。



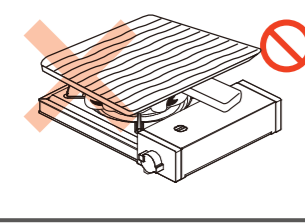
### 严禁将两个或两个以上的本产品并排使用

本体内部热量聚集，有导致气瓶过热、爆炸的危险。2台以上并排使用非常危险，绝对禁止。



### 严禁使用有石棉成分的烤网、石板、陶板等辐射强的烹饪器具。不可用锡纸盖在支架或烤网上面使用

由于辐射热量导致本体内部热量聚集，有导致气瓶过热、爆炸的危险。



### 严禁在陶瓷材料的番薯焗盘内盛装砂石使用

本体内部热量聚集，有导致气瓶过热、爆炸的危险。



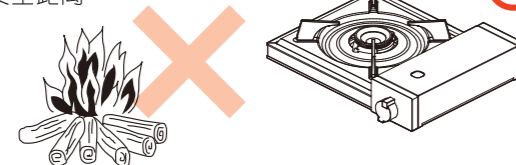
### 请勿用于烹饪以外的其他用途

绝对禁止将煤炭、木炭等放置在上面进行生火。由于辐射热量，有导致气瓶过热、爆炸的危险。



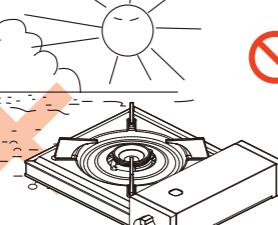
### 严禁在火源附近使用

使用时应与明火保持2米以上的安全距离



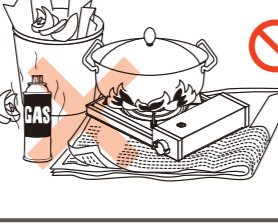
### 严禁在高温场所使用

在气温非常高的沙滩等处，由于日光导致气瓶过热，不可在40℃以上的场所使用或放置。有导致气瓶过热、爆炸的危险。



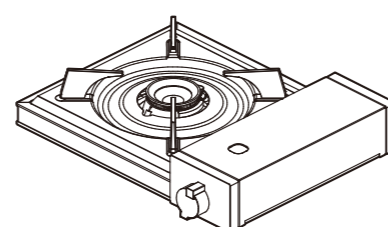
### 严禁在本产品的周围放置易燃物品或燃料备用容器

会有引发火灾的可能。



## 售后服务、保修卡、装箱单

**⚠ 注意** 只可使用印有 **Iwatani** 字样的岩谷便携气瓶，不可配用其他牌子。若配用其他牌子或利用本公司空气瓶自行灌装者其责自负。



✓ 岩谷便携炉



✓ 岩谷便携气瓶



✗ 其他牌子气瓶

## 岩谷便携炉

## 保修卡

型号：CB-WA-35F

用户	姓名	电话	
	地址		
经销商 (公章有效)	名称	电话	
	地址		
购买日期	发票号码		

- 一、自用户购买之日起保修一年。（凭经销商发票及保修卡保修）
- 二、用户按照使用说明书正常使用状态下，万一出现故障，请与服务中心联络。
- 三、以下情形不予保修：
  - 3.1 未按使用说明书及便携炉注意事项正确使用引起的故障及损坏；
  - 3.2 使用者私自拆卸压力感应安全装置等行为引起的故障及损坏；
  - 3.3 保修卡上未记载或涂改购买日期、用户姓名、经销商名称；
  - 3.4 发票及保修卡上未加盖经销商公章。

## 联络地址

岩谷便携炉服务中心：

**岩谷气具(珠海)有限公司**

地址：珠海市国家高新技术产业开发区金鼎北沙河头埔92号

电话：0756-3383200 售后电话：0756-3383380

销售热线：上海021-62828852 广州020-87658885

武汉027-85448830 网址：www.iwatani-zhuhai.com



## 装箱单

- 岩谷便携炉1台
- 产品说明书1份  
(含保修卡)

执行标准：JIA A 007-20 [本品经(财)日本ガス機器検査協会检验合格]

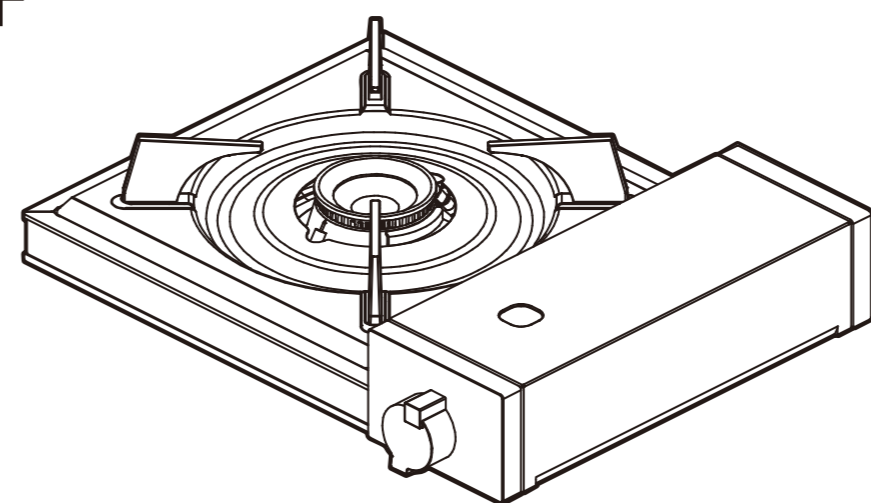
©202110

# 使用说明书

## 岩谷® 便携炉

## CB-WA-35F

非常感谢您购买本公司生产的产品。为了能够安全、正确的使用本产品，在使用之前，请务必认真仔细阅读本使用说明书，并妥善保管好保修卡。（附带保修卡：封底）



**Iwatani®**

## 目录

- 1.各部分的名称、特性、规格.....1
- 2.注意事项.....2-4
- 3.使用方法.....5
- 4.日常的检查·修复、故障及异常时的处理方法.....6
- 5.售后服务、保修卡、装箱单.....7

本产品过度的使用或者使用在特殊地方的话，可能会引起诸如受伤或火灾等意想不到的事故，致使本产品烧毁。请务必遵守本使用说明书中所规定的事项，正确使用本产品。

### (使用前请务必阅读)

为正确使用本产品，避免给您和他人造成人身危害和财产损失，本说明书及产品中采用了许多图示。各图示及其含义如下。请充分理解其内容并认真阅读本文。

<b>⚠ 危险</b>	如果无视该标识错误操作的话，可能导致死亡、重伤或引发火灾危险的情况。
<b>⚠ 警告</b>	如果无视该标识错误操作的话，可能导致使用者死亡或重伤的情况。
<b>⚠ 注意</b>	如果无视该标识错误操作的话，可能导致使用者受伤及物品损失的情况。

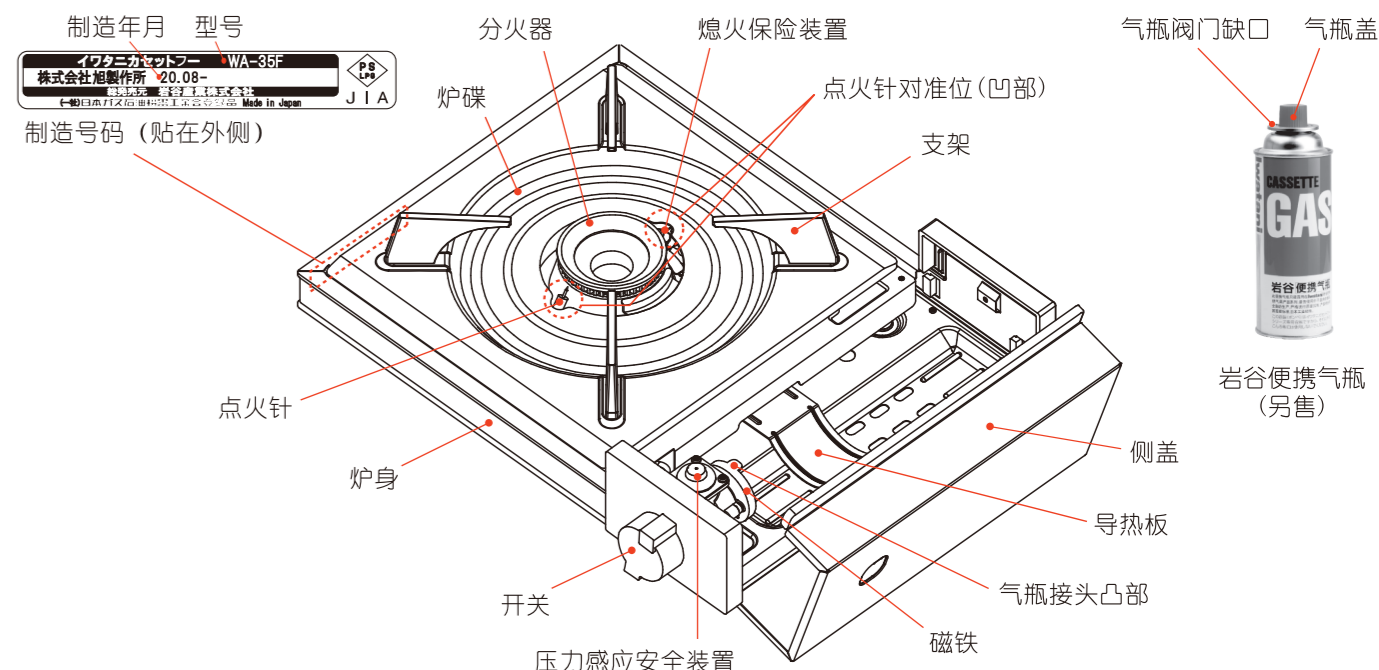
### (图示包含以下含义)

- ⚠ 一般警告注意    ⚡ 必须执行    ⚡ 禁止    ⚡ 禁止烟火    ⚡ 禁止触摸    ⚡ 禁止拆卸

在使用前,请务必认真阅读此使用说明书

## 各部分的名称、规格、特性

### 各部分的名称



### CB-WA-35F 的特性

#### ■ 磁吸式气瓶安装方式

气瓶采用简单的磁铁装卸方式，一旦气瓶温度过高就会自动脱落，切断供气，非常安全。（请参考【使用方法】）

#### ■ 装有导热板，火力持久稳定

采用热传导性优越的导热板，将炉头的热量引至气瓶，从而促进气瓶内液化气体的气化。即使在秋冬季节，也可以维持高火力燃烧，并更高效的利用气体。

#### ■ 安全装置

1、压力感应安全装置  
当气瓶内的压力异常升高时，气瓶自动脱落，切断供气，使炉火熄灭。

#### Ⓜ 过压保护安全装置启动后的处理方法

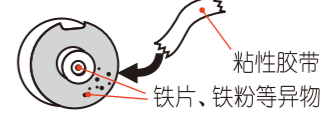
- ① 把开关转回到“消”的位置
- ② 取出炉子内的气瓶
- ③ 仔细阅读【注意事项】，排除原因
- ④ 装上新气瓶。如果没有新气瓶时，请把取出的气瓶用水冷却。  
如不冷却，会再次脱落。
- ⑤ 重新点火，恢复正常使用状态

2、熄火保险安全装置  
当炉火被风、水或某些因素引致熄灭，熄火保险装置便会自动切断气体供应，以避免气体泄漏。

当熄火保险装置启动后，只要将开关转至“消”的位置，然后重复【使用方法】中的“点火”步骤，便可继续使用。

#### 装卸气瓶时的注意事项

如阀门嘴或磁铁上沾有铁片、铁粉等异物时，有可能导致漏气和气瓶安装不上。可使用带粘性的胶带粘取，或使用不会损伤阀门嘴内密封圈的钝器，将异物清除干净。



请在安装气瓶时确认阀门嘴和磁铁上有无异物



3、气瓶安装安全装置  
除非将开关旋至“消”位置，否则气瓶无法装入炉身。

### CB-WA-35F 的规格

炉具名称	岩谷便携炉	
型号	CB-WA-35F	
最大发热量	3.5kW (3,000kcal/h)	
点火方式	压电点火	
材质	炉体	钢板喷涂
	侧盖	钢板喷涂
	炉碟	氟素钢板
	中心分火器	耐热铝
支架	耐热铝	
安全装置	压力感应安全装置	
	熄火保险安全装置	
	气瓶安装安全装置	
炉体尺寸(长*宽*高)	359×293×89mm	
炉体重量	约1.7Kg(不含气瓶)	
使用气体	丁烷气	
耗气量	约254g/h	
燃烧时间(最大火力)	约65分钟 ※	
使用气瓶型号规格	岩谷便携气瓶	
适用锅具	锅底直径24cm以下 锅的侧面不能遮盖侧盖	
原产国	日本	

※ 以岩谷便携气瓶BDP-250-A为燃料(周边温度20-25℃最大耗气量燃烧状态下计算所得)



## 注意事项（二）

### 使用气瓶的注意事项

**警告** 因可能会发生火灾或爆炸事故等危险情况，请务必遵守以下所述事项。

**避免放置在烈日下或有火焰的地方**  
避免明火及直射阳光（包括室内及车内的窗口等），务必盖上气瓶盖，应存放于阴凉通风干燥处（低于40℃）。使用后务必将气瓶卸下，保管在同样场所。

**切勿把气瓶投入火焰中**  
投入火中即爆炸，很危险。

**切勿放置在有热源的地方**  
由于热量导致气瓶内部压力上升，可能导致爆炸。

**气瓶内的气体完全用尽后，可把气瓶作为非易燃废料弃置。但如有残余气体，在垃圾车上可能引起火灾。**

如气瓶内有残余气体，应设法将之用尽再弃置。

**注意**

- 请使用专用气瓶  
请务必使用带有[岩谷便携气瓶]标识的专用气瓶。如使用其他品牌的气瓶可能会有漏气或不能正常使用的现象发生。
- 如有害健康，请不要故意吸入气瓶中的气体
- 如跌落变形破损，有可能漏气
- 便携气瓶为一次性使用，空罐不得重复灌装
- 请务必仔细阅读气瓶上所标志的注意事项
- 使用完毕，请务必从炉体卸下气瓶，盖紧瓶盖，并分开保管
- 经常检查保管中的气瓶，如有生锈请确认无泄漏后尽快使用

3

## 注意事项（三）

### 防止火灾或漏气事故发生

**警告** 为了防止火灾事故，燃气事故的发生，请务必遵守下列所述注意事项。

**若发现有燃气泄漏，排出的气体会发出难闻的气味，请立即熄灭火焰**  
①立即关闭熄灭火焰（将开关旋钮旋转至“消”位置）；  
②取出气瓶；  
③打开门窗使泄漏出的气体排出去（请勿使用排气扇）。

**使用中保持换气**  
使用过程中，请注意要进行换气。如果长时间在密闭的房间中使用，可能由于缺氧造成窒息、发生一氧化碳中毒等现象。

**本产品使用后，请将气瓶取下，分开保管**  
使用后为防止火灾，务必将气瓶从炉体取出。装有气瓶状态下保管的话，万一开关旋转，可能导致气体泄漏或引火。

**在一次没有点着火的情况下请注意防止火灾**  
再次点火前，请确认排出的燃气已完全散尽，若有残留，可能引发火灾等危险事故的发生。

**禁止自行拆卸、改造本产品**  
自行拆卸、改造，可能导致产品故障，可能导致一氧化碳中毒、燃气泄漏引起火灾等意外事故发生。

**严禁将手或脸接近分火器**  
由于火焰可能导致烫伤。

**使用中或熄火后，除了火力调控旋钮关外，短时间内，不要触摸炉具，以免烫伤。**

**切勿在使用中离开**  
点火状态下不可离开本产品。可能由于干烧及翻倒等导致意外事故。

**严禁让小孩独自使用**

**严禁在易燃物品的附近使用本产品**

**严禁在本产品附近放置备用气瓶或嗜喱水**  
可能由于引火导致爆炸、火灾。

**注意**

- 使用时保持安全距离  
距离家具或墙壁（木造建筑）等可燃物15厘米以上，与上方的天花板、棚架或电器间距离100厘米以上
- 请勿在炉体下方放置易燃物、耐热性较差的物品（桌布、塑料布、报纸等），也不要放置阻碍通风的物品
- 请勿在在表面涂漆的桌子上使用时，请在炉子的底部放置可隔热的物品  
因使用中炉子底部温度非常高
- 请勿在可接触到窗帘等物品的场所、易燃物品以及耐热性较差物品的附近使用本产品
- 请勿在在炉体下方放置易燃物、耐热性较差的物品（桌布、塑料布、报纸等），也不要放置阻碍通风的物品
- 请勿在在表面涂漆的桌子上使用时，请在炉子的底部放置可隔热的物品  
因使用中炉子底部温度非常高
- 请勿在在可接触到窗帘等物品的场所、易燃物品以及耐热性较差物品的附近使用本产品

4

### 其他使用方面的注意事项

**注意**

- 在使用本产品的过程中保持通风。●严禁将其用作暖炉或用于烘干衣物。●严禁将其用于烹饪以外的事宜。●请小心烧伤。●请在10℃以上的环境中使用岩谷便携炉。若低于10℃，可能因丁烷气难以气化而影响便携炉点火和使用。●除了使用时的点火，使用后的熄火以外，在使用的过程中请时常检查燃气的燃烧情况。●倘若产生了异常声音，或异常的臭味，或者在紧急情况发生时，请勿惊慌，将炉具旋钮开关旋转至“消”位置，再将气瓶取下，然后参照使用说明书的[发生故障及异常时的处理方法]进行操作。●为防止橡胶部件劣化影响使用安全，自生产日期起超过10年的便携炉，建议购买新品替换。

**注意**

## 使用方法

### 使用方法 使用前务必确认有无漏气情况，点火及熄火等操作是否正确。

#### ■ 检查使用场所

请检查本产品的使用场所，是否符合本使用说明书第3页中所述的禁止使用场所，以及是否遵守本使用说明书第2页中所述的警告或注意事项

#### ■ 气瓶的安装

- 1) 将开关旋转到“消”的位置；
- 2) 打开炉体侧盖；
- 3) 确认气瓶安装部的磁铁有无异物附着；
- 4) 确认气瓶中仍有丁烷气后，打开气瓶盖；
- 5) 将气瓶阀门缺口对准磁铁上的气瓶接头凸部，沿水平方向向前推进，“咔嚓”一声响后就装上了；

气瓶接头凸部 不可在此放置物品 安装时确认磁铁与气瓶没有间隙

6) 气瓶安装完成，盖上侧盖。

#### ■ 使用方法

##### 1. 点火

- 把开关往“点火”方向转动，压电点火装置发出“咔嚓”的声音，确认有无点着火。一次没点着，请再转动几次。在没点着火的状态下，开关转到“点火”位置的话会有漏气危险，请务必确认有无点着火。

##### 2. 火力调节

- 把开关往“点火”方向转动，火力增强；把开关往“消”方向转动，火力减弱；

##### 3. 熄火

- 把开关转到“消”的位置，切断供气，熄灭火焰。

##### 4. 使用后再进行确认

- 使用后，请确认是否完全熄火。
- 使用后，请一定将气瓶取出。
- ※刚刚熄火后，因烤盘和炉身温度高，请勿直接用手去拿，可能导致烫伤。待其完全冷却后，再将气瓶取下；
- ※如果不取出气瓶，可能造成炉具故障或者导致燃气泄漏。

##### 5. 气瓶取出及保管

- 打开侧盖，将气瓶按安装的反方向水平滑动取出。
- 若气瓶内还有剩余气体，请盖上气瓶盖，放置在40℃以下场所保管。（请参照【使用气瓶的注意事项】）
- 将气瓶取出后，合上侧盖。

#### ■ 使用前，请仔细阅读以下注意事项

**警告** ●使用前务必确认有无漏气情况，点火及熄火等操作是否正确。  
●如认为有故障或破损时，切勿使用。

**警告** ●切勿在气瓶底部与本体间放置异物，否则会使压力感应安全装置不能启动，导致爆炸。  
●不可在此放置物品

**警告** ●如气瓶安装不正确，可能引起漏气导致火灾。

**注意** ●开关如不转到“消”的位置，气瓶将无法安装。（参照【气瓶的安装】）

**注意** 当气瓶安装不了时，在气瓶的前端（左图A）涂抹少许植物油，安装就会较顺畅。

**警告** ●未点火的状态下，如开关转到“消”以外的位置时，会导致燃气泄漏等危险情况发生，请确认聚集的燃气已完全散尽，才可点火。  
●刚开始或气瓶温度低时较难点火，请确认排出的燃气已完全散尽，再反复多点火几次。当反复进行点火操作时，可能会产生“膨”的声音，有少量火焰冒出来，请注意脸、手不要靠近分火器。●点火时如有跳火的现象，不用担心，将开关往小火方向旋转，在小火状态燃烧2-3分钟后，再将开关转回即可。

**警告** ●将火焰调得过小，可能被风吹灭。

**注意** ●即使将气瓶取下后，炉灶的管路中仍然存有少许的燃气，为了防止危险的发生，请再一次点着火，将残留的燃气燃烧尽。

#### ■ 炉碟的拆卸及安装方法

本产品的炉碟被煮沸时溢出的汤汁弄脏时，可以将其取下来后进行清洗。按照以下所述要点将其取下来清洗后再正确的安装上。

- 熄火不久后，炉碟、支架等都非常的热，请小心烫伤。

①拆卸方法  
抓住炉碟上的支架，向上方拉起就可将其拆卸下来。

②安装方法  
①将炉碟圆角部位与炉体箭头部位嵌合，同时对准点火针对准位（凹部）；  
②将炉碟另一边按箭头方向压入炉体即可。

5

## 日常检查·修复、故障及异常时的处理

日常检查及修复时的注意事项		请一定进行日常的检查以及保养等。
检查	修复方法	注意
煮汤时溢出	用干布把溢出的汤汁擦掉，如脏物难去除时，用干布沾上中性清洁剂清洗后，用干布擦干	注意不要移动铜管
分火器出火口堵塞	用刷子等工具来清扫干净（注意不要移动压电陶瓷点火针）	要保持分火器的清洁，否则会造成燃烧不完全或火力不均匀
压电陶瓷点火针脏	压电陶瓷点火针脏时用干布擦干净	会造成点火不良 擦拭时请注意：转动开关时会有放电可能
炉体、气瓶脏，旋钮等塑料件有油污	用干布把污垢擦掉，如脏物难去除时，用干布沾上中性清洁剂，用适量的水来擦拭	油污会腐蚀塑料件，使用天那水、汽油或研磨粉会划伤表面，用尼龙或金属做的炊帚也会划伤表面
<b>注意</b>	●要待本体完全冷却后才能进行清洁，特别是刚关火时，温度高，以免飞溅的热汤或油导致烫伤。 ●为了保护手，务必戴上手套。●切勿对炉体整体进行清洗，因气路进水，可能导致生锈或堵塞供气。 ●检查或维修时请务必把气瓶取出。●待完全冷却后，才能进行检查或维修。●气体通路部分绝对不可以随意拆分。●煮沸溢出时，务必清洁分火器。	
长时间不使用	●确认本体是否干净、是否擦干；●待炉子各部件完全冷却后，装入包装袋，放置于干燥的场所保管； ●气瓶不能装在炉子里保管，要取出分开保管；●要经常检查有无生锈，以免影响正常使用。	

### 发生故障及异常时的处理方法

原因	现象										处理方法		
	点不着火	点火困难	红火	火焰不稳定	火焰不均匀	火力小	有异味	使用中自动熄灭	熄不了火	气瓶装不上		开关转到“消”的位置时，无停止供气	
使用其他品牌的气瓶	●										●	●	使用岩谷专用气瓶
气体量少	●					●							更换新的气瓶
压电陶瓷点火针部有污垢或沾有水分	●												擦干净污垢、水分
分火器的出火口堵塞	●	●	●	●	●								用金属刷清扫分火器
点火操作不正确	●												使用正确的点火操作方法
导气管出口堵塞	●	●	●	●	●								送检修
开关故障	●												送检修
压力感应安全装置启动	●												排除原因重新启动
熄火保险安全装置	●												排除原因重新启动
点火装置故障	●												送检修
开关开启不完全													开关向“点火”方向旋转到底
开关没转到“消”的位置													开关转到“消”的位置
气瓶安装不良	●												正确的安装气瓶
磁铁上沾了铁片、铁粉等													用有粘性的胶布粘掉铁片、铁粉
本体变形													送检修

### 以下现象并非故障，请参照处理方法进行修复

现象	原因	处理方法
点火困难	1、压电陶瓷点火针偏离分火器正确的位置 2、压电陶瓷点火针白色部位有水珠或污垢	1、根据火花的方向，调整压电陶瓷点火针与分火器的位置。2、把水或污垢擦干净
使用中，气瓶还有气却熄火了	1、异常使用时，气瓶的温度上升， <b>压力感应安全装置启动了</b> 2、熄火保险安全装置启动了	参照【压力感应安全装置启动后的处理方法】来恢复 把开关转至“消”的位置，然后重复【使用方法】中的“点火”步骤
气瓶装不上，或装上了却马上松开	1、保管场所温度过高，气瓶的温度上升， <b>压力感应安全装置启动了</b> 2、磁铁上沾了异物 3、没把开关转到“消”的位置	参照【压力感应安全装置启动后的处理方法】来恢复。 参照【装卸气瓶时的注意事项】来清除异物。 把开关转至“消”的位置

6